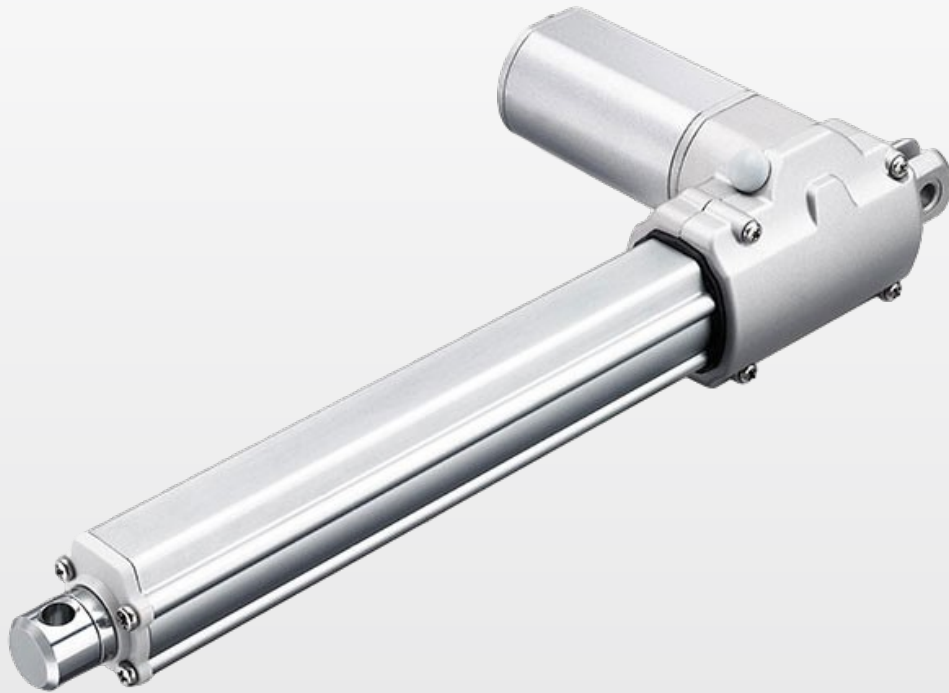


TA4

series



產品分類

•L型線性傳動器

TA4是一個針對工業或辦公工作環境應用所設計的絕佳產品，不論是電腦車或者是辦公用的升降桌，TA4尤其適合小空間的安裝。

產品特色

電壓	12V DV或24V DC
最大推力	3,500N
最大拉力	2,500N
滿載時最快速度：	17.0mm/s (在推/拉力800N的情況下)
最小安裝尺寸	行程+140mm
防水等級	最高可達IP66
顏色	銀
安規認證	符合IEC60601-1、ES60601-1和RoHS規範
工作溫度範圍	+5°C ~+45°C
其它選項	霍爾訊號
低噪音	



負載與速度

代碼	額定負載 (N)		自鎖力 (N)	伸出電流 (A)		伸出速度 (mm/s)	
	推力	拉力		空載 32V DC	負載 24V DC	空載 32V DC	負載 24V DC
馬達轉速 (4100RPM)							
A	2000	2000	1500	1.0	2.8	10.0	4.8
B	1500	1500	800	1.0	2.8	14.0	6.0
C	1000	1000	300	1.2	3.2	27.0	11.0
D	800	800	200	1.2	3.2	40.0	17.0
馬達轉速 (3800RPM)							
G	2500	2000	2500	1.0	2.8	9.3	5.2
H	2000	2000	1000	1.0	3.0	13.2	6.9
I	1500	1500	500	1.0	4.0	26.4	10.8
J	3500	2000	3500	1.2	3.2	5.8	2.8
馬達轉速 (3300RPM)							
M	1500	1500	1500	1.0	1.8	7.9	3.8
N	1000	1000	800	1.0	1.8	11.2	6.1
O	500	500	300	1.0	1.8	23.1	14.5
馬達轉速 (2200RPM)							
R	1500	1500	1000	0.8	1.5	7.8	3.7
S	1000	1000	500	0.8	1.5	15.2	6.6
T	800	800	200	0.8	1.7	21.5	9.2

備註

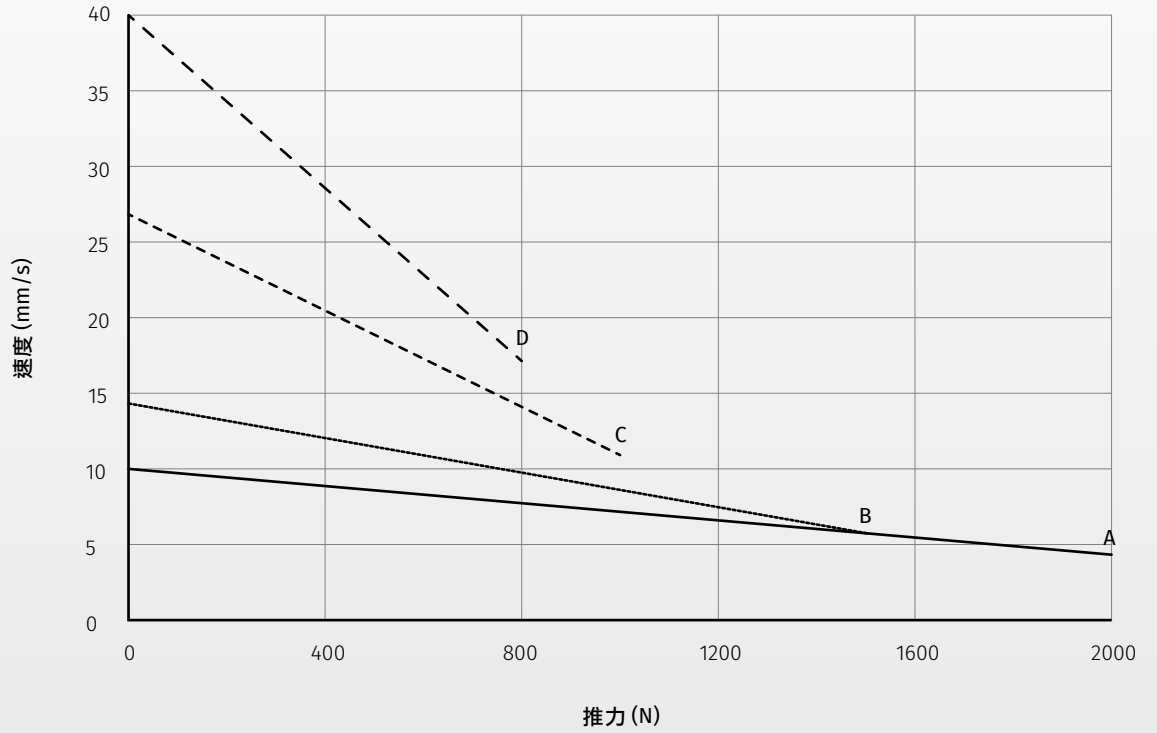
- 1 使用12V馬達電流約為24V馬達的2倍；速度約相同。
- 2 自鎖力參數於帶短路剎車線路下測得，若搭配ChengYue控制系統均適用。



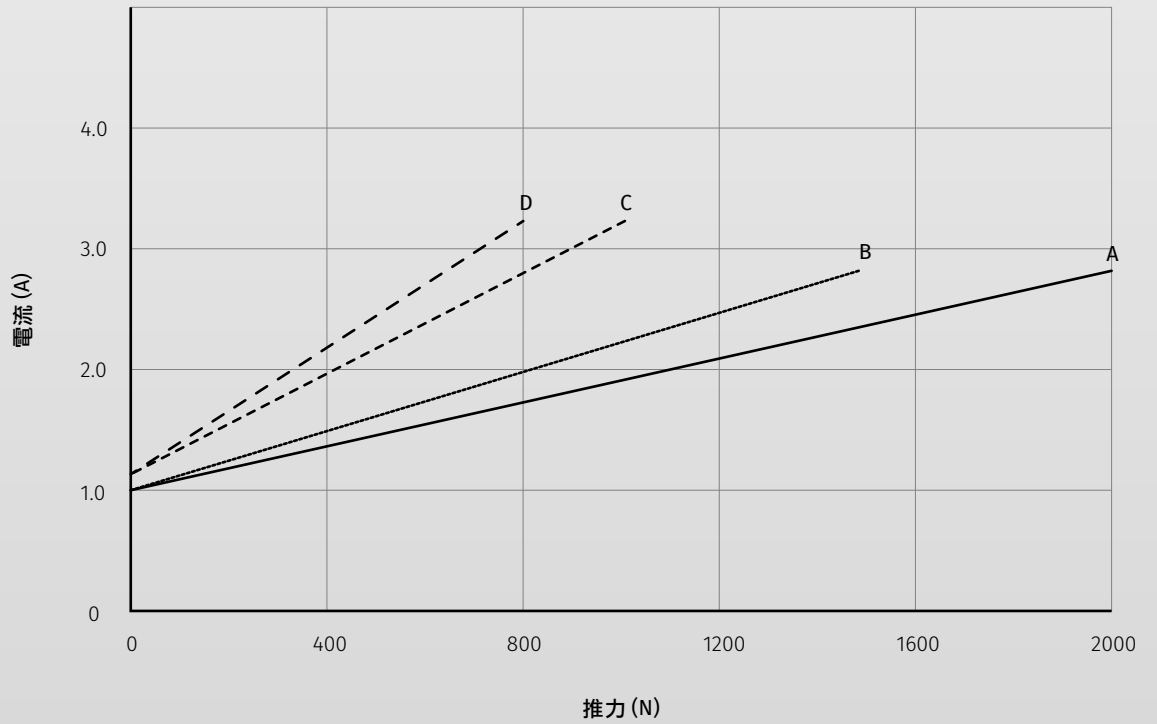
曲線圖 (24V DC馬達)

馬達轉速 (4100RPM)

速度 vs. 推力



電流 vs. 推力



備註

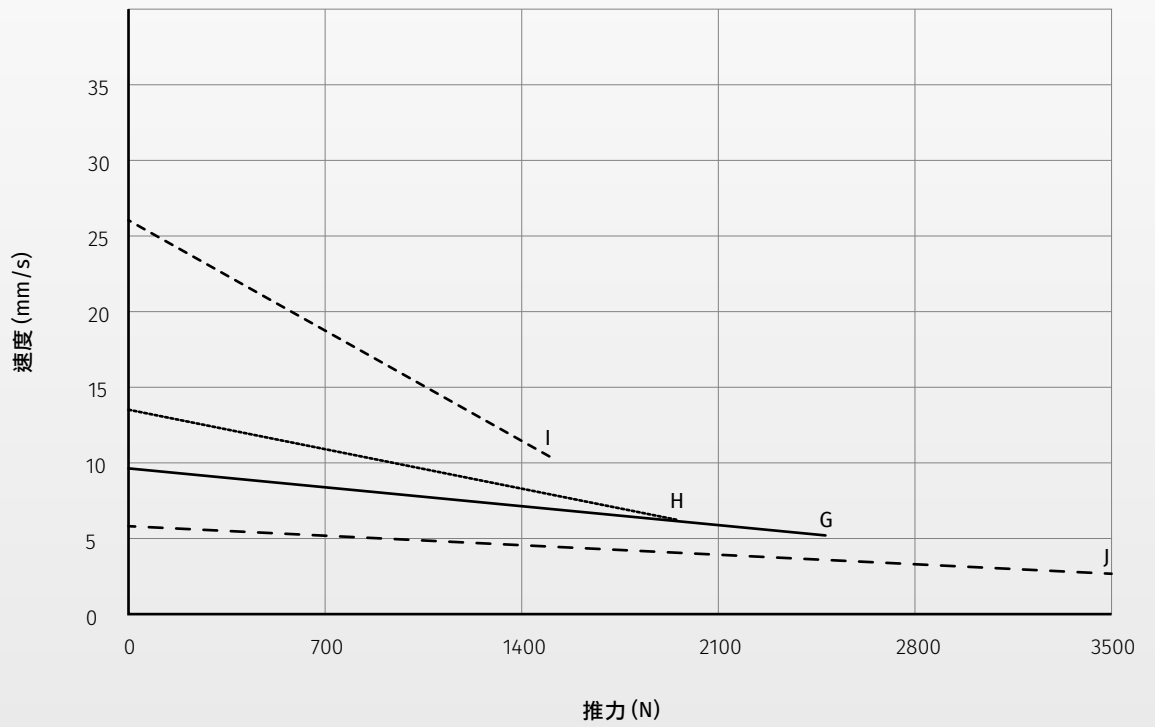
1 在曲線圖中的數據為理論值



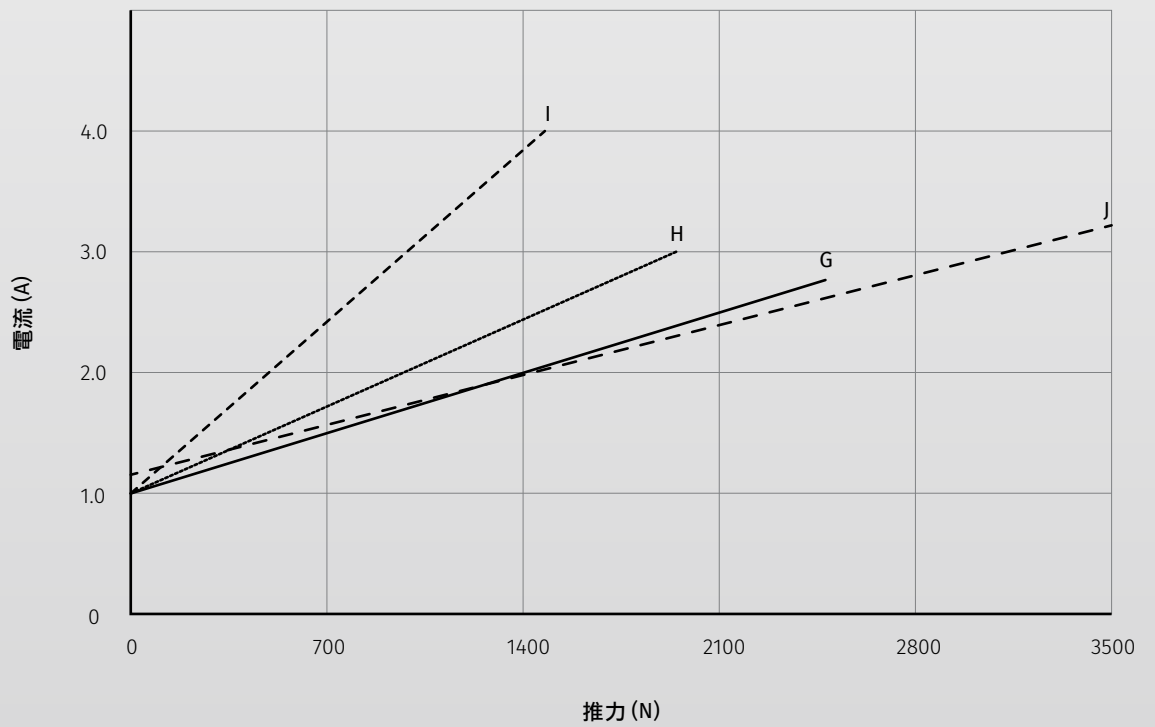
曲線圖 (24V DC馬達)

馬達轉速 (3800RPM)

速度 vs. 推力



電流 vs. 推力



備註

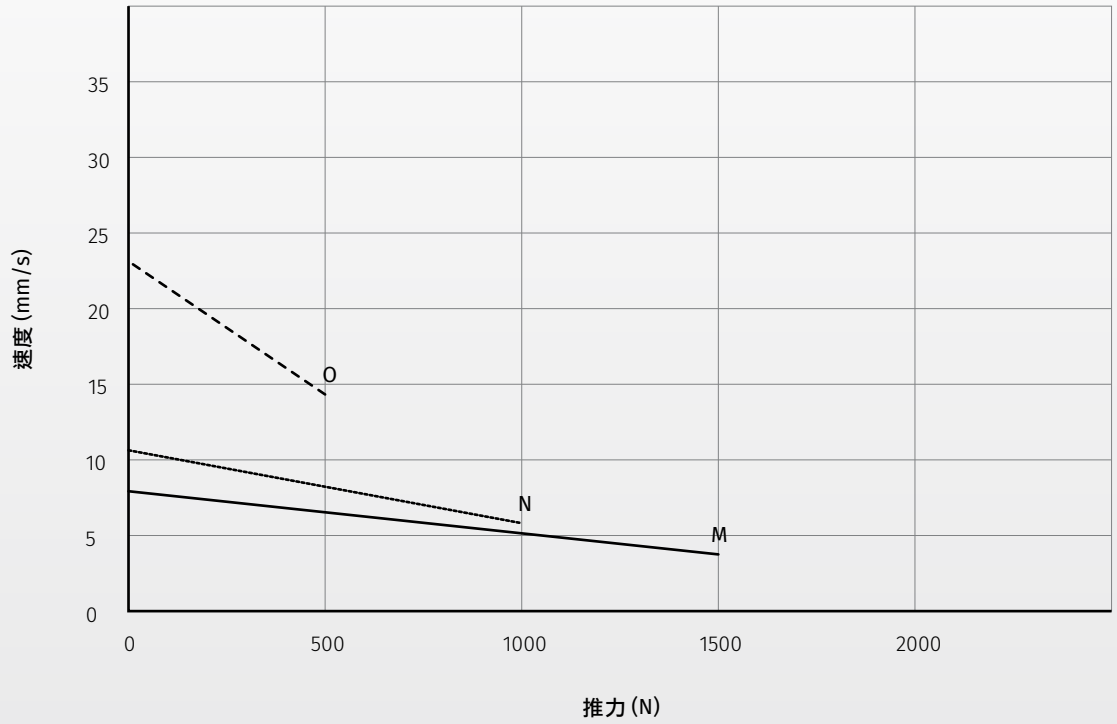
1 在曲線圖中的數據為理論值



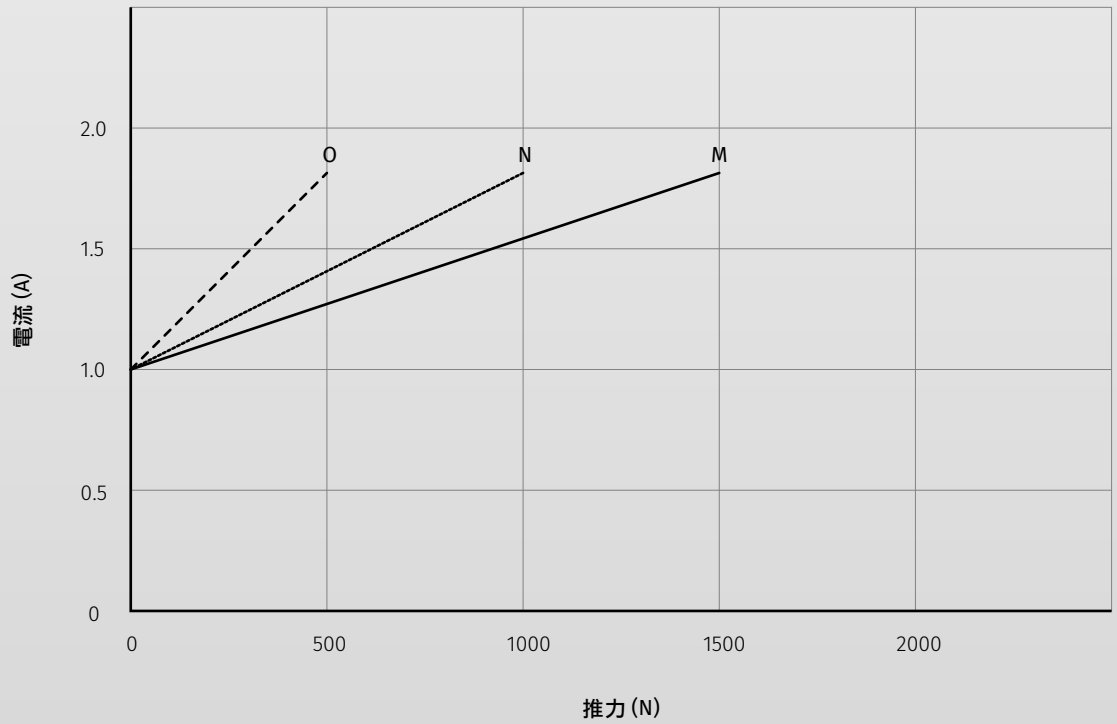
曲線圖 (24V DC馬達)

馬達轉速 (3300RPM)

速度 vs. 推力



電流 vs. 推力



備註

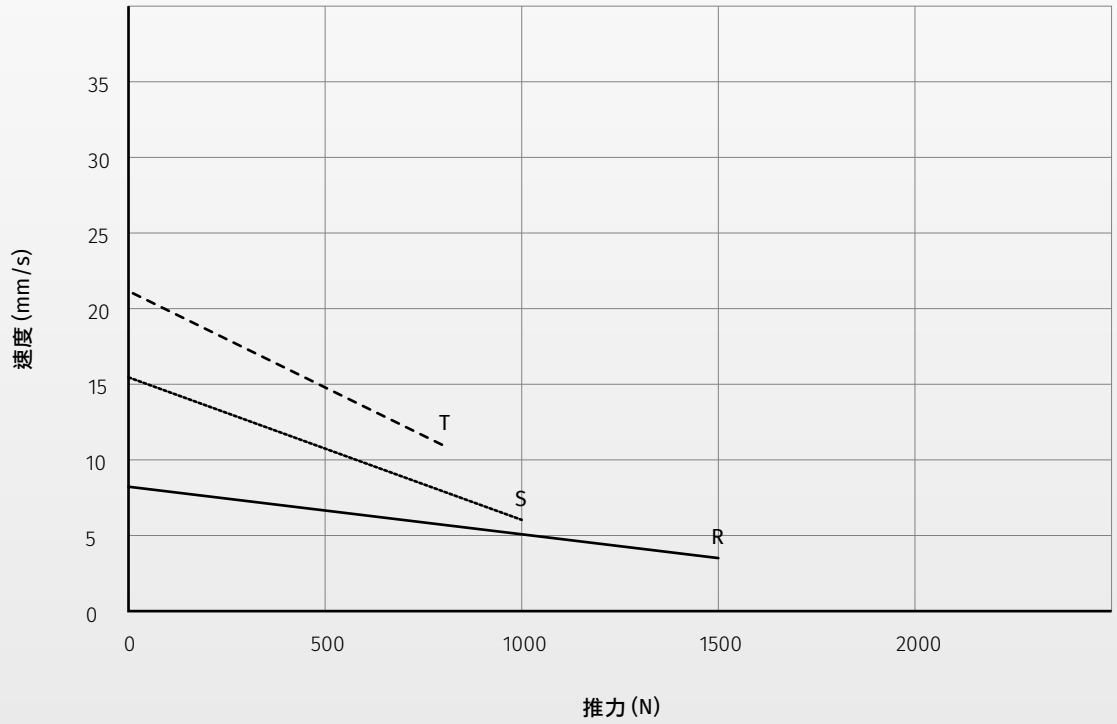
1 在曲線圖中的數據為理論值



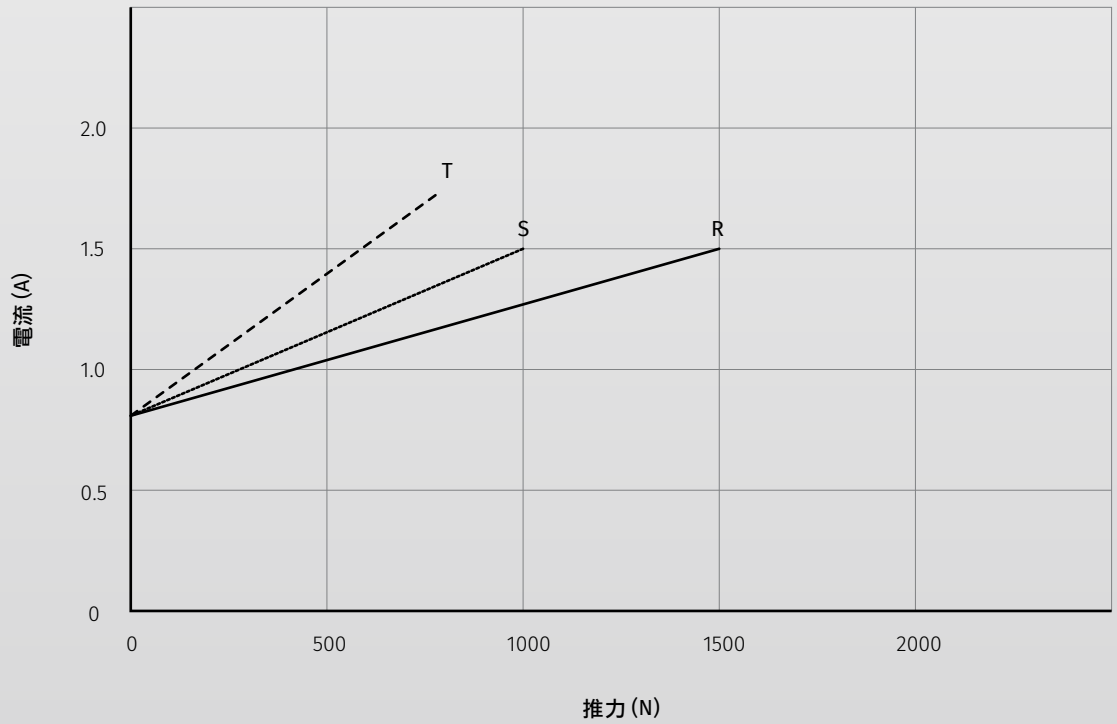
曲線圖 (24V DC馬達)

馬達轉速 (2200RPM)

速度 vs. 推力



電流 vs. 推力



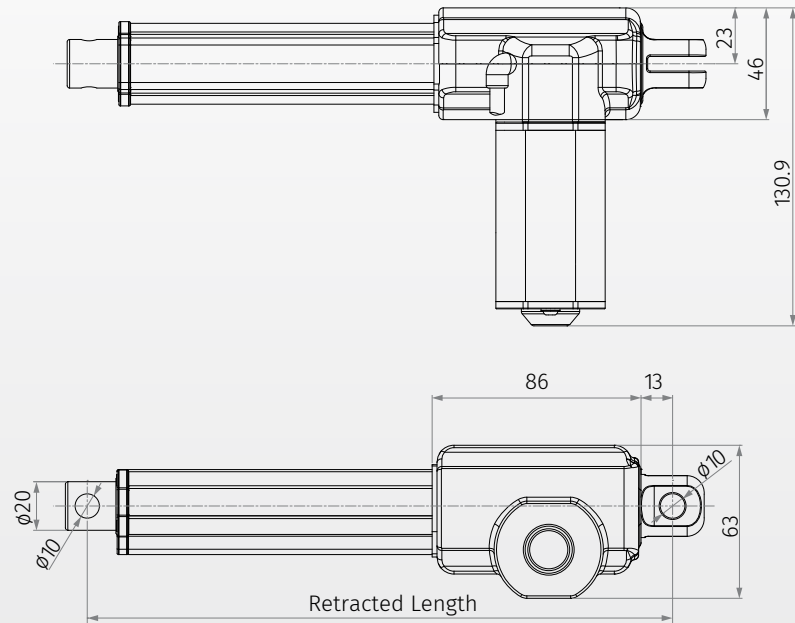
備註

1 在曲線圖中的數據為理論值



工程圖

標準尺寸
(mm)



接線定義

代碼*	Pin					
	1 ● (綠)	2 ● (紅)	3 ○ (白)	4 ● (黑)	5 ● (黃)	6 ● (藍)
1	伸出時 (VDC+)	空	空	空	縮回時 (VDC+)	空
2	伸出時 (VDC+)	空	中間開關 pin B	中間開關 pin A	縮回時 (VDC+)	空
3	伸出時 (VDC+)	COM	上極限	空	縮回時 (VDC+)	下極限
4	伸出時 (VDC+)	COM	上極限	中極限	縮回時 (VDC+)	下極限

備註

* 詳見規格碼 - 極限開關功能



安裝尺寸 (mm)

TA系列	安全行程範圍 (mm)	額外行程 (mm)	附加無效距離(X) (mm)
TA4	200	0<額外行程≤50	5

備註

1 以上資料須根據各產品的安全行程做計算，每多增加50mm行程，需多增加5mm額外安裝尺寸，即X。

舉例：如果TA4行程為201mm，X等於5mm；如果TA4行程為467mm，X等於6*5=30mm。



TA4 規格碼

TA4			
電壓	1 = 12V	2 = 24V	
負載與速度	參照頁2		
行程 (mm)			
安裝尺寸 (mm)	行程+140mm以上 (上端型式1、2)		行程+160mm以上 (上端型式3、4、5)
	註1：選擇安裝尺寸前，請先參考無效行程表(頁11)		
	註2：當選擇規格為H系列時，無效尺寸在原來基礎上增加5mm，且內管需用不銹鋼		
下端型式	1 = 孔徑6.4mm，槽寬6mm 2 = 孔徑8mm，槽寬6mm	3 = 孔徑10mm，槽寬6mm A = 客製化	
上端型式	1 = 孔徑6.4mm 2 = 孔徑8mm 3 = U型，槽寬6mm，孔徑10mm	4 = U型，槽寬6mm，孔徑6.4mm 5 = U型，槽寬6mm，孔徑8mm A = 客製化	
下端角度	1 = 0°	2 = 90°	
防水防塵係數	1 = 無	2 = IP54	3 = IP66
螺桿組特別功能	1 = 無 (標準)		2 = 標準型只推不拉
	註：負載速度選項H系列不可選 2 = 標準型只推不拉 (採用不銹鋼內管)		
極限開關功能	1 = 兩端點微動開關切電流 2 = 兩端點微動開關切電流+第三個微動開關信號輸出		3 = 兩端點微動開關信號輸出 4 = 兩端點微動開關信號輸出+第三個微動開關信號輸出 A = 客製化
信號輸出	0 = 無	1 = 單霍爾傳感器	2 = 雙霍爾傳感器
插頭	1 = DIN 6pin及腳位元定義		2 = 裸線粘錫 A = 客製化
線長	1 = 直線，300mm 2 = 直線，600mm		3 = 直線，1000mm A = 客製化

使用條款

使用者有責任確定成越產品是否適合某項特定應用。成越謹慎地提供有關產品的最新訊息。

然而，持續研發過程中為改良其產品效能，成越產品可能未經事先告知而修改或變更。因此，成越無法保證其型錄內所刊登產品之相關訊息能夠保持最正確及真實的狀態。

成越保留停止銷售公司網站上，產品目錄上，或其它書面資料上所列出的任何產品的權力。